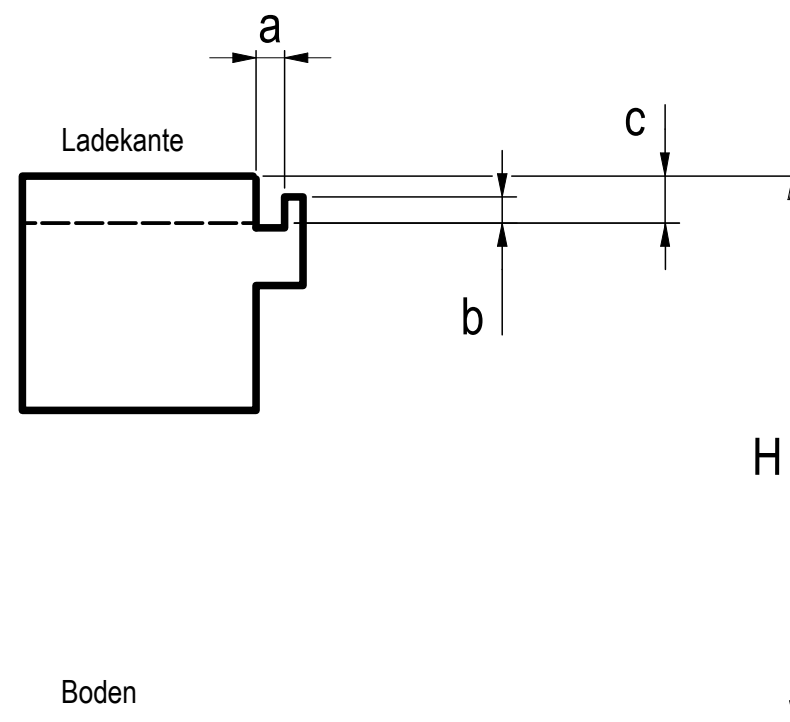


Hakenauflage auf U-Profil



Damit der Winkel der unteren Seite der Verloaderampe so angepasst werden kann, dass sie im richtigen Verhältnis zu Ihrer Ladehöhe steht und somit das parallele Aufliegen auf dem Boden gewährleistet,

vervollständigen Sie bitte folgende Maße in mm:

a: _____

c: _____

b: _____

H: _____

(Ort, Datum, Name in Druckbuchstaben, Unterschrift)

Hiermit bestätige ich die Richtigkeit der angegebenen Maße und erkenne an, dass die Fertigung bzw. Bearbeitung auf Basis dieser Maße erfolgt. Etwaige Abweichungen nach Bestätigung können zusätzliche Kosten verursachen.